



www.FGWilson.com

P16.5-6S

Значения мощности

| Напряжение, частота | Основной | Резервный |
|---------------------|---------------------|---------------------|
| 230V, 50 Hz | 15,0 кВА / 15,0 кВт | 16,5 кВА / 16,5 кВт |
| 240V, 60 Hz | 17,6 кВА / 17,6 кВт | 19,4 кВА / 19,4 кВт |

Значения при коэффициенте мощности 1,0

Чтобы ознакомиться с показателями мощности и напряжения той или иной генераторной установки, пожалуйста, перейдите к разделу с техническими данными и характеристиками производительности.

Основной режим

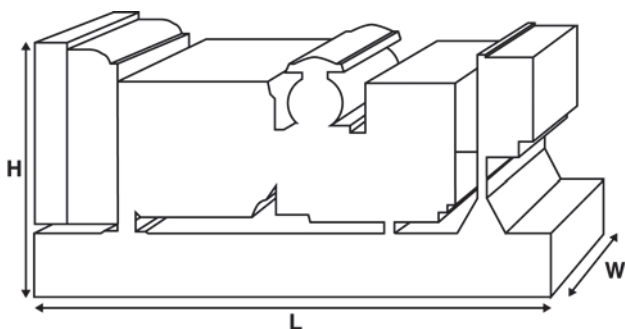
Непрерывная выработка электроэнергии (при переменной нагрузке) вместо ее приобретения. Количество часов эксплуатации в год не ограничено. Эта модель может работать с 10-процентной перегрузкой в течение 1 часа через каждые 12 часов.

Резервный режим

Непрерывная выработка электроэнергии (при переменной нагрузке) в случае неисправности основного источника. В данном режиме работы перегрузка недопустима. Генератор данной модели рассчитан по пиковой непрерывной мощности (в соответствии со стандартом ISO 8528-3).

Стандартные условия эксплуатации

Примечание: стандартные условия эксплуатации: температура воздуха на впуске 25°C (77°F), 100 м (328 футов), относительная влажность 30%. Расход топлива указан при полной нагрузке. Дизельное топливо с удельной массой 0,85 соответствует стандарту BS2869: 1998, класс A2.



Изображение приведено исключительно для визуального представления.

Паспортные данные и технические характеристики

| | | |
|---|-------------------------------|-----------|
| Марка и модель двигателя: | Perkins® 404D-22G | |
| Изготовитель генератора для FG Wilson: | Leroy Somer | |
| Модель генератора: | LLB1114M | |
| Панель управления: | DCP-10 | |
| Опорная рама: | Усиленная сталь | |
| Тип размыкателя цепи: | 3-полюсный ручной прерыватель | |
| Частота: | 50 Гц | 60 Гц |
| Частота вращения коленчатого вала: об/мин | 1500 | 1800 |
| Емкость топливного бака: л (галлон США) | 66 (17,4) | |
| Расход топлива: л/ч (галлон США/час) (при 100-процентной нагрузке) | | |
| - Основной | 4,9 (1,3) | 5,7 (1,5) |
| - Резервный | 5,5 (1,5) | 6,3 (1,7) |

Предлагаемые опции

FG Wilson предлагает разнообразное дополнительное оборудование для соответствия генераторных установок потребностям в энергии. Опции:

- Доработка для сертификации ЕС
- Разнообразные шумопоглощающие кожухи
- Разнообразные панели управления и синхронизации генераторной установки
- Дополнительные системы аварийной сигнализации и отключения

Дополнительную информацию о стандартном и дополнительном оборудовании для данного продукта можно получить у местного дистрибьютора или на сайте www.FGWilson.com

Размеры и массовые параметры

| Длина, мм (дюймы) | Ширина, мм (дюймы) | Высота, мм (дюймы) | Сухая масса, кг (фунт) | Масса с эксплуатационными жидкостями, кг (фунт) |
|-------------------|--------------------|--------------------|------------------------|---|
| 1500 (59,1) | 620 (24,4) | 1115 (43,9) | 447 (985) | 454 (1001) |

Сухая масса = с маслом

Масса с эксплуатационными жидкостями = с маслом и охлаждающей жидкостью

Для связи с центром продаж в вашем регионе посетите веб-сайт компании FG Wilson www.FGWilson.com

| Технические характеристики двигателя | |
|---|--|
| Число / расположение цилиндров: | 4 / Рядный |
| Цикл: | 4-тактный |
| Диаметр цилиндра / ход поршня: мм (дюйм) | 84,0 (3,3)/100,0 (3,9) |
| Система впуска: | Атмосферный |
| Система охлаждения: | Вода |
| Тип управления: | Механический |
| Класс управления: | ISO 8528 |
| Степень сжатия: | 23,3:1 |
| Рабочий объем: л (куб. дюйм) | 2,2 (135,2) |
| Момент инерции: кг/м ² (фунт/дюйм ²) | 2,72 (9308) |
| Электрооборудование двигателя: | |
| Напряжение / заземление | 12/Отрицательное |
| Зарядное устройство для аккумулятора, А | 65 |
| Масса: кг (фунт) | - Сухая масса 242 (534) |
| | - Масса с эксплуатационными жидкостями 251 (554) |

| Технические характеристики | 50 Гц | 60 Гц |
|---|---------------|---------------|
| Частота вращения коленчатого вала: об/мин | 1500 | 1800 |
| Полная мощность двигателя: кВт (л.с.) | | |
| - Основной | 18,7 (25,0) | 22,0 (30,0) |
| - Резервный | 20,6 (28,0) | 24,3 (33,0) |
| Среднее эффективное тормозное давление: кПа (фунт/кв. дюйм) | | |
| - Основной | 675,0 (97,9) | 662,0 (96,0) |
| - Резервный | 743,0 (107,8) | 731,0 (106,0) |

| Топливная система | | | | | |
|--|-----------|----------------------|-----------|-----------|-----------|
| Тип топливного фильтра: | | Со сменным элементом | | | |
| Рекомендуемый вид топлива: | | Дизельное топливо | | | |
| Расход топлива, л/ч (галлонов США/час) | | | | | |
| | Основной | 110% | 100% | 75% | 50% |
| | | Нагрузка | Нагрузка | Нагрузка | Нагрузка |
| 50 Гц | | 5,5 (1,5) | 4,9 (1,3) | 3,7 (1,0) | 2,7 (0,7) |
| 60 Гц | | 6,3 (1,7) | 5,7 (1,5) | 4,4 (1,2) | 3,3 (0,9) |
| | Резервный | 110% | 100% | 75% | 50% |
| | | Нагрузка | Нагрузка | Нагрузка | Нагрузка |
| 50 Гц | | | 5,5 (1,5) | 4,0 (1,1) | 2,9 (0,8) |
| 60 Гц | | | 6,3 (1,7) | 4,8 (1,3) | 3,5 (0,9) |

(при использовании дизельного топлива с удельной плотностью 0,85, соответствующего стандарту BS2869, класс А2)

| Воздушные системы | 50 Гц | 60 Гц |
|--|----------------------|------------|
| Тип воздушного фильтра: | Со сменным элементом | |
| Поток воздуха горения: м ³ /мин (куб. фут/мин) | | |
| - Основной | 1,5 (51) | 1,7 (61) |
| - Резервный | 1,5 (51) | 1,7 (61) |
| Макс. ограничение забора воздуха горения: кПа (д.вод.ст.) | 3,0 (12,0) | 3,0 (12,0) |

| Система охлаждения | 50 Гц | 60 Гц |
|--|--------------|-------------|
| Емкость системы охлаждения: л (галлоны США) | 6,5 (1,7) | 6,5 (1,7) |
| Тип насоса системы охлаждения: | Центробежный | |
| Передача тепла охлаждающей жидкости и маслу: кВт (британская тепловая единица/мин) | | |
| - Основной | 17,0 (967) | 19,9 (1132) |
| - Резервный | 19,6 (1115) | 22,2 (1262) |
| Передача тепла в моторный отсек: передача тепла от двигателя и генератора, кВт (британская тепловая единица/мин) | | |
| - Основной | 5,4 (307) | 6,4 (364) |
| - Резервный | 6,9 (392) | 7,7 (438) |
| Нагрузка на вентилятор системы охлаждения: кВт (л.с.) | 0,2 (0,3) | 0,4 (0,5) |
| Охлаждающий поток воздуха, проходящий через радиатор: м ³ /мин (куб. фут/мин) | 33,0 (1165) | 41,4 (1462) |
| Внешнее ограничение охлаждающего потока воздуха: Па (в Н ₂ О) | 125 (0,5) | 125 (0,5) |

Рассчитан для работы при температуре окружающего воздуха до 50°C (122°F). Значения номинальной мощности при определенных условиях можно уточнить у дилера FG Wilson в Вашей стране

| Система смазки | |
|---|---------------------|
| Тип масляного фильтра: | С загонкой примеси, |
| Емкость системы смазки: л (галлон США) | 10,6 (2,8) |
| Поддон картера: л (галлон США) | 8,9 (2,4) |
| Тип масла: | API CH4 15W-40 |
| Охлаждение масла: | N/A |

| Выхлопная система | 50 Гц | 60 Гц |
|--|--------------|--------------|
| Тип глушителя: | Industrial | |
| Модель и количество глушителей: | 263-0765 (1) | |
| Перепад давления в системе глушителя: кПа (д.рт.ст.) | 0,70 (0,207) | 1,60 (0,472) |
| Уровень снижения шума глушителя: дБ | 29 | 21,5 |
| Макс. допустимое противодавление: кПа (в Нг) | 10,2 (3,0) | 10,2 (3,0) |
| Поток выхлопных газов: м ³ /мин (куб. фут/мин) | | |
| - Основной | 3,6 (129) | 4,3 (153) |
| - Резервный | 3,9 (139) | 4,8 (168) |
| Температура выхлопных газов: °C (°F) | | |
| - Основной | 445 (833) | 440 (824) |
| - Резервный | 505 (941) | 510 (950) |

Характеристики генератора

Изготовитель генератора для FG Wilson: Leroy Somer

Модель: LLB1114M

Количество подшипников: 1

Класс изоляции: H

Код шага обмотки: 2/3 - M

Провода: 4

Класс герметичности: IP23

Система возбуждения: ШУНТИРОВАНИЕ

Автоматическая регулировка напряжения: R220

Рабочие характеристики генератора

Превышение частоты вращения: об/мин 2250

Регулировка напряжения: +/- 1.0%
(установившийся режим)

Форма сигнала NEMA = TIF: 100

Форма сигнала IEC = THF: 3.0%

Общее содержание гармоник LL/LN: 5.0%

Радиопомехи: Подавление помех соответствует стандарту EC EN61000-6

Теплоотдача: кВт (британская тепловая единица/мин)

- 50 Гц 2,5 (142)

- 60 Гц 3,1 (176)

Эксплуатационные характеристики генератора:

50 Гц

60 Гц

Показатель

Пусковая мощность* кВА

Нагрузочная способность %

Сопротивление: на узел

Xd

X'd

X''d

240V 230V 220V

220V/110V 240V/120V

41 39 37

32 37

- - -

- -

1,460 1,590 1,740

2,440 2,050

0,210 0,230 0,250

0,360 0,300

0,107 0,116 0,127

0,179 0,150

Указанное сопротивление относится к основному режиму.

* Основано на 30%-ом падении напряжения при коэффициенте мощности 0,9.

Технические данные и характеристики производительности 50 Гц

| Напряжение | Основной: | | Резервный: | |
|------------|-----------|------|------------|------|
| | кВА | кВт | кВА | кВт |
| 240V | 15,0 | 15,0 | 16,5 | 16,5 |
| 230V | 15,0 | 15,0 | 16,5 | 16,5 |
| 220V | 15,0 | 15,0 | 16,5 | 16,5 |
| | | | | |
| | | | | |
| | | | | |
| | | | | |
| | | | | |
| | | | | |
| | | | | |

Технические данные и характеристики производительности 60 Гц

| Напряжение | Основной: | | Резервный: | |
|------------|-----------|------|------------|------|
| | кВА | кВт | кВА | кВт |
| | | | | |
| | | | | |
| | | | | |
| | | | | |
| | | | | |
| | | | | |
| | | | | |
| 220V/110V | 16,5 | 16,5 | 18,2 | 18,2 |
| 240V/120V | 17,6 | 17,6 | 19,4 | 19,4 |
| | | | | |

Общие сведения

Документация

Полный комплект руководств по эксплуатации и техобслуживанию и схем электрических соединений.

Стандарты генераторной установки

Оборудование отвечает требованиям следующих стандартов: BS5000, ISO 8528, ISO 3046, IEC 60034, NEMA MG-1.22.

Компания FG Wilson имеет сертификат ISO 9001.

Соответствие стандарту токсичности Евро-3.

Гарантия

Гарантия на оборудование, эксплуатирующееся в основном режиме, составляет один год. Гарантия на оборудование, которое эксплуатируется в резервном режиме и длительность работы в год которого ограничено 500 часами, составляет два года. Более подробную информацию о действии гарантии можно получить у дилера компании или на сайте: FGWilson.com.

Контактная информация дилера:

Продукция компании FG Wilson производится в следующих:

Северная Ирландия • Бразилия • Китай • Индия • США

FG Wilson (штаб-квартира в Северной Ирландии) ведет работу через свою Глобальную Дилерскую Сеть.

Для обращения в местное торговое представительство зайдите на сайт FG Wilson www.FGWilson.com.

FG Wilson является торговой маркой компании Caterpillar (NI) Limited.

В связи с постоянным улучшением параметров своей продукции компания оставляет за собой право вносить изменения в технические характеристики без предварительного оповещения.